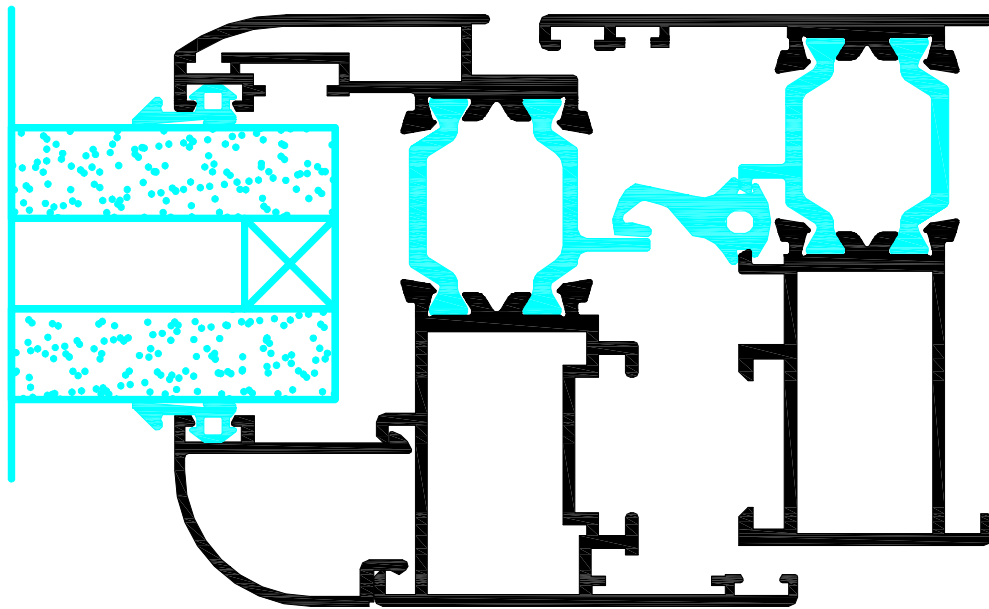
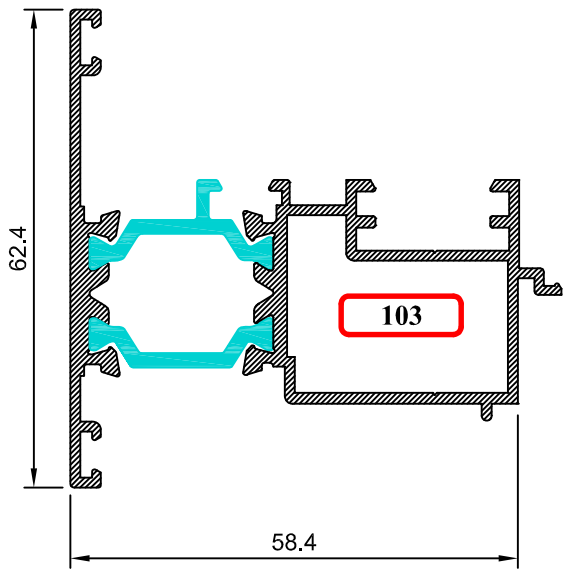
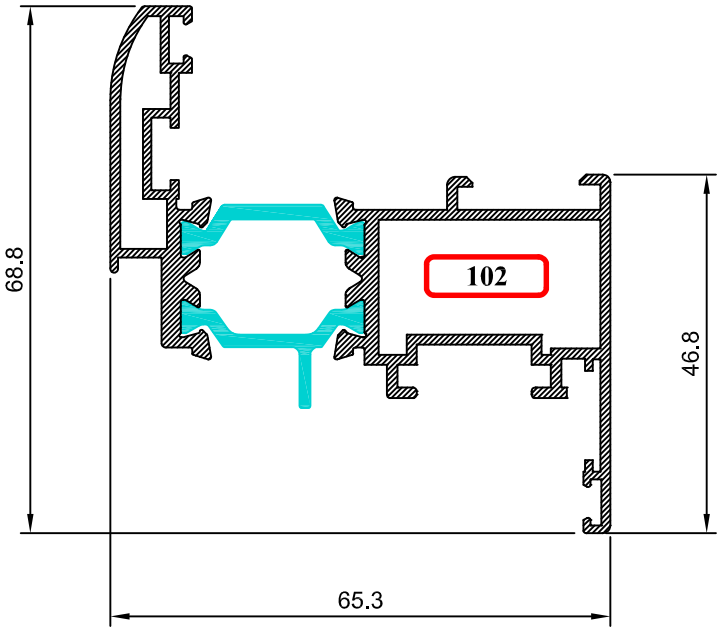
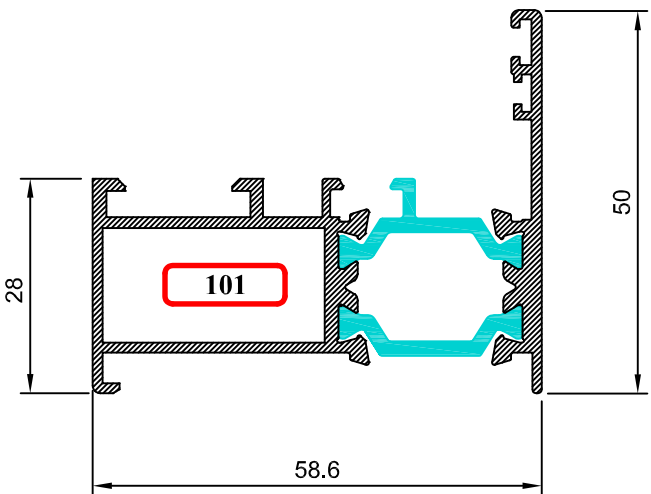
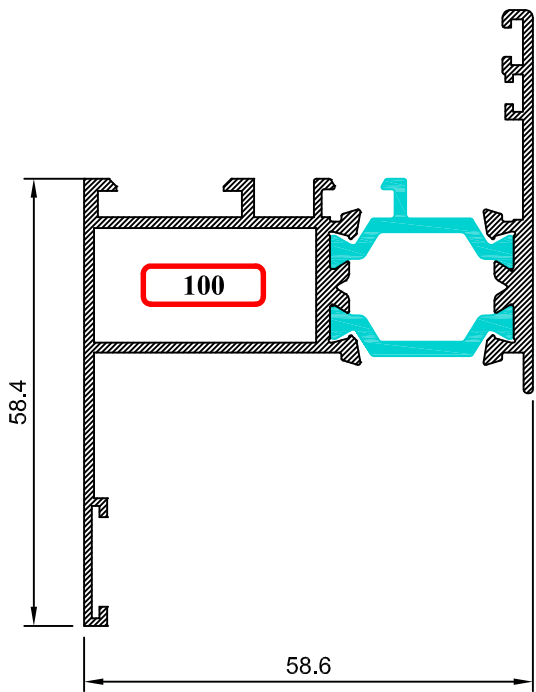
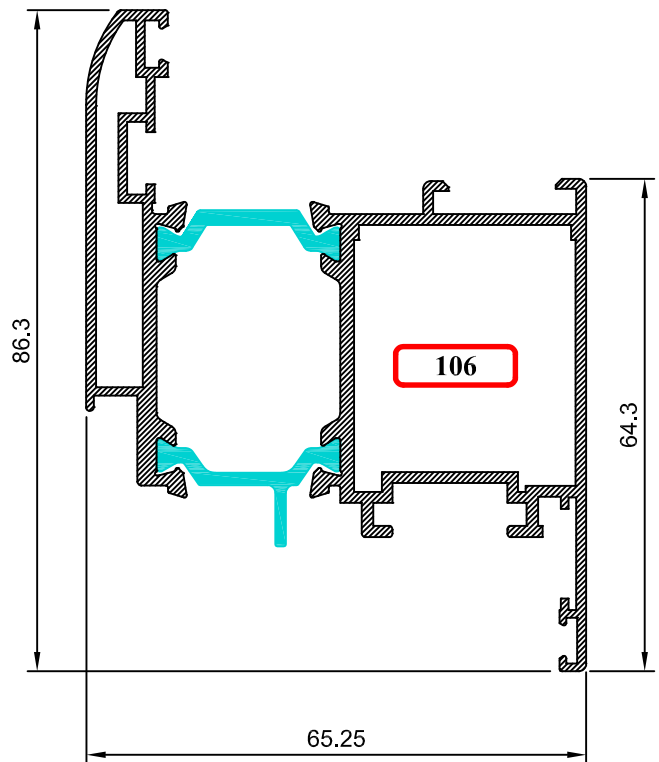
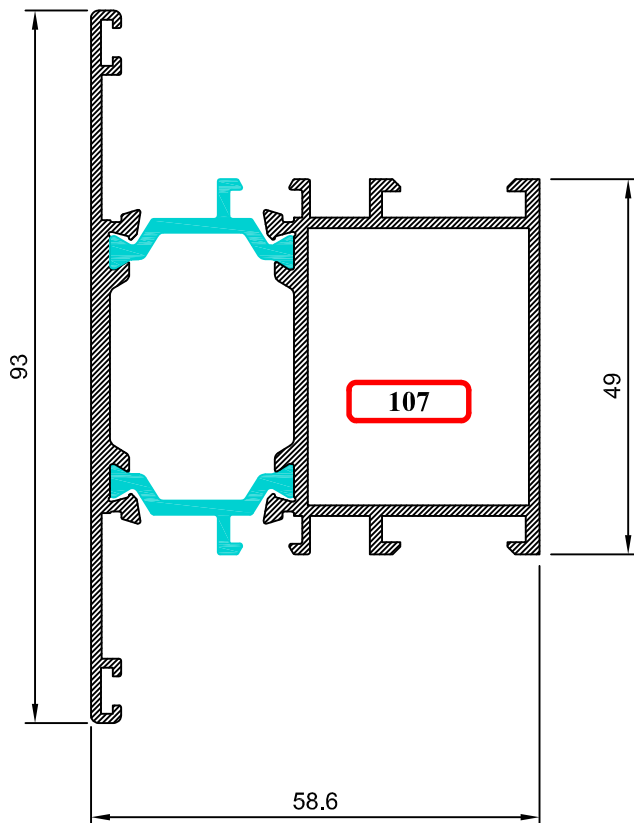
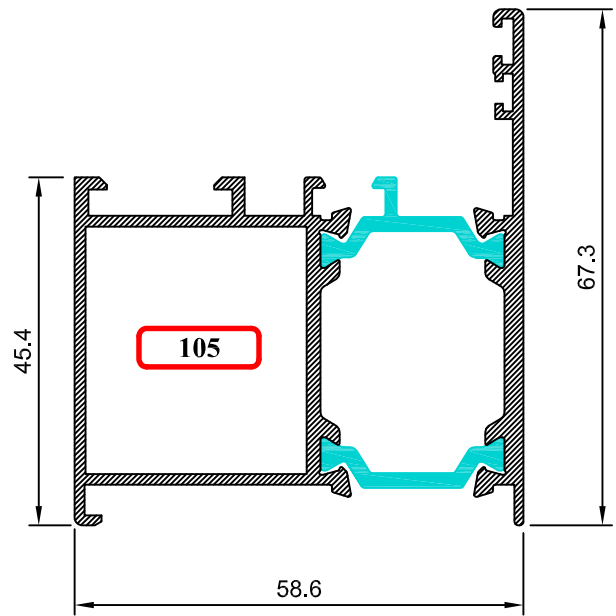
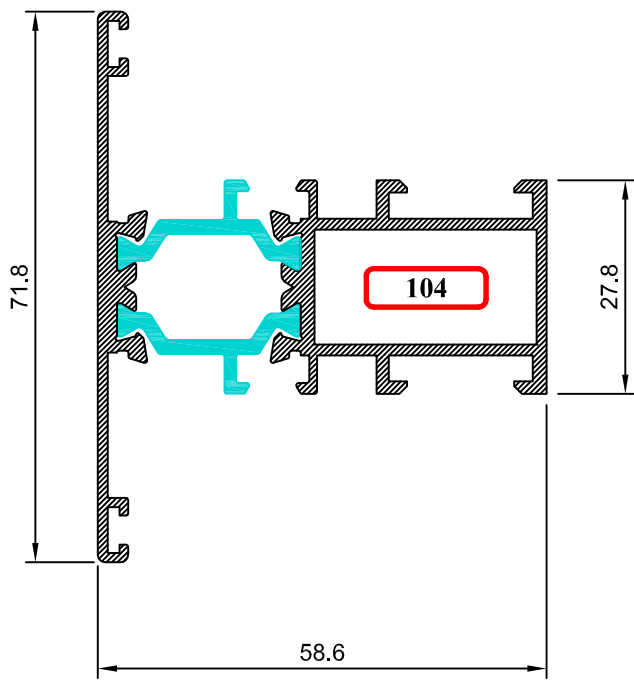


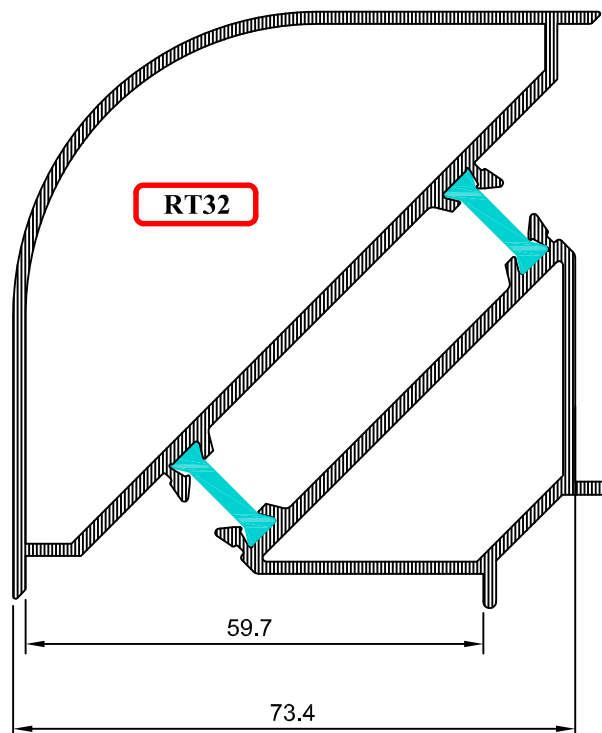
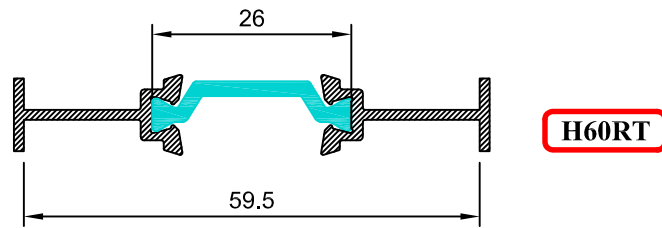
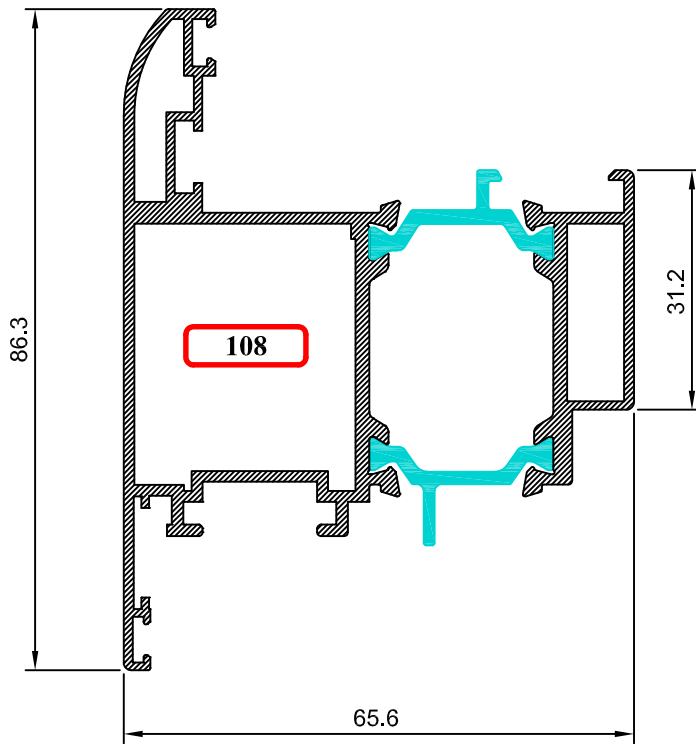
Tele Profil®

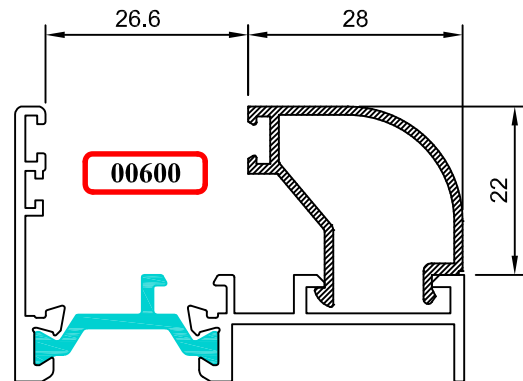
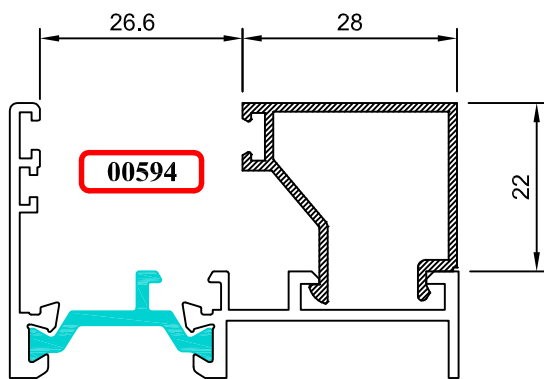
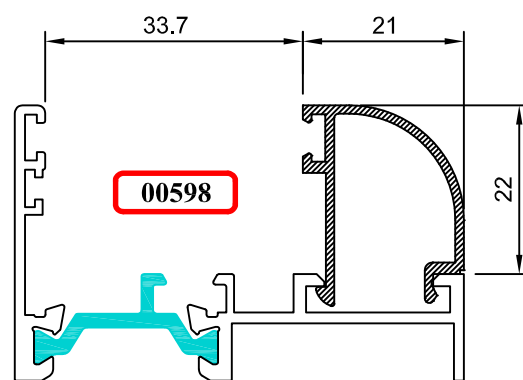
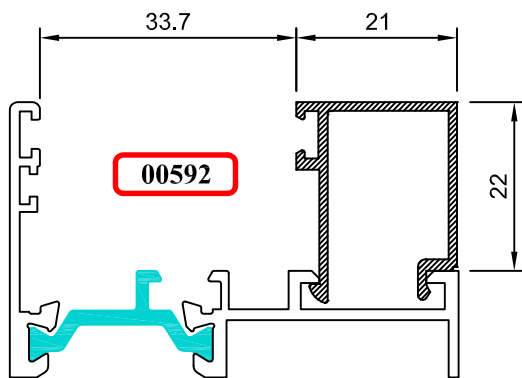
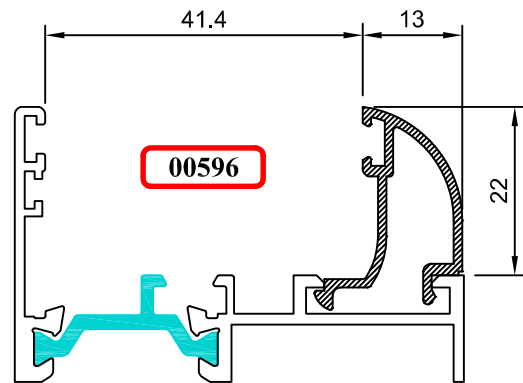
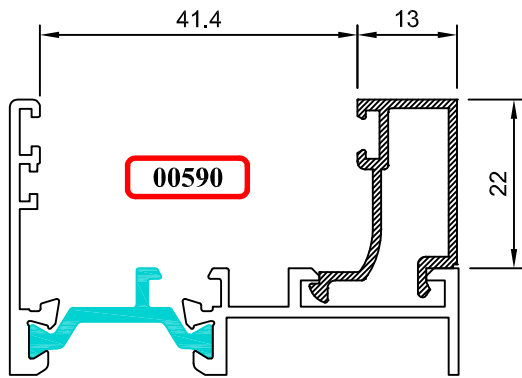


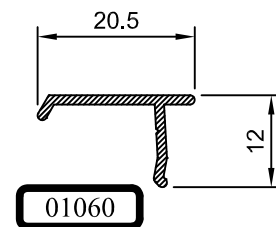
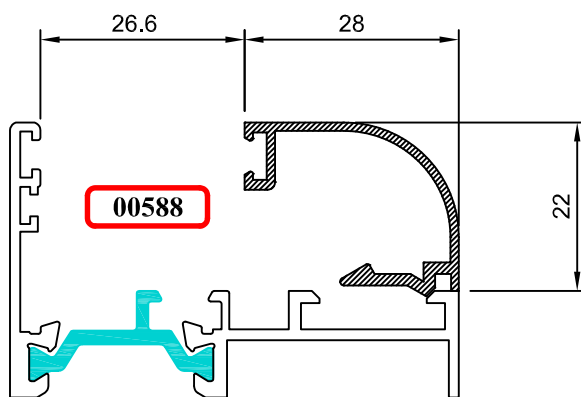
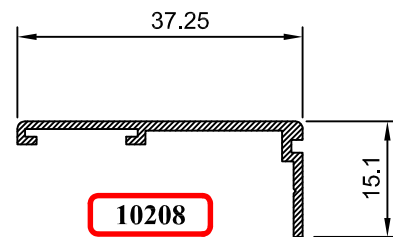
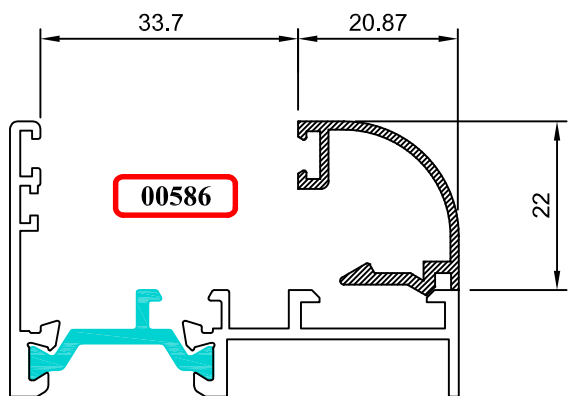
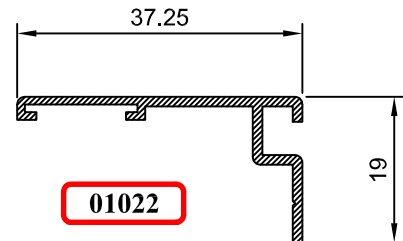
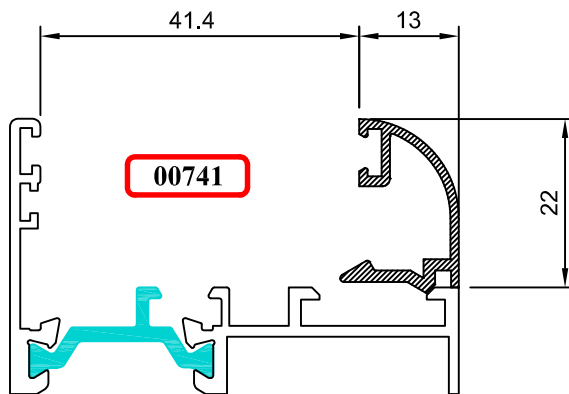
SERIE VF 65 RT





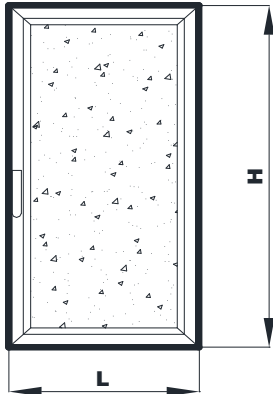






ACCESORIO	REF.	DENOMINACION	1 HOJA	2 HOJAS
	400	TAPA INVERSORA		1
	443	ESCUADRA	8	12
	LT18-1114C	ESCUADRA DE BLOQUEO	8	12
	405	ESCUADRA ALINEACION MARCO	4	4
	404	ESCUADRA ALINEACION HOJA	4	8
	406	ESCUADRA ALINEACION HOJA CON TORNILLOS	4	8
	562.010E1	GOMA CENTRAL	1	1
	344.058C1	JUNTA ESTANQUEIDAD MARCO	1	1
	309.055C1	JUNTA ESTANQUEIDAD HOJA	1	1
	426	ESCUADRA PARA TODOS LOS PERFILES DE PUERTA		
	LT 18-1131C	ESCUADRA BLOQUEO PARA TODOS LOS PERFILES DE PUERTA		

1 HOJA PRACTICABLE



PERFIL	REF.	DENOMINACION	POSICION	UNDS.	FORMULA DE CORTE	TIPO CORTE
	101	CERCO DE 60mm	HORIZONTAL	2	L	INGLETE
		CERCO DE 60mm	VERTICAL	2	H	INGLETE
	102	HOJA DE 65mm	HORIZONTAL	2	L-44	INGLETE
		HOJA DE 47mm	VERTICAL	2	H-44	INGLETE

2 HOJAS PRACTICABLES



PERFIL	REF.	DENOMINACION	POSICION	UNDS.	FORMULA DE CORTE	TIPO CORTE
	101	CERCO DE 60mm	HORIZONTAL	2	L	INGLETE
		CERCO DE 60mm	VERTICAL	2	H	INGLETE
	102	HOJA DE 65mm	HORIZONTAL	4	L-51 / 2	INGLETE
		HOJA DE 65mm	VERTICAL	4	H-44	INGLETE
	103	INVERSORA	VERTICAL	4	H-116	RECTO