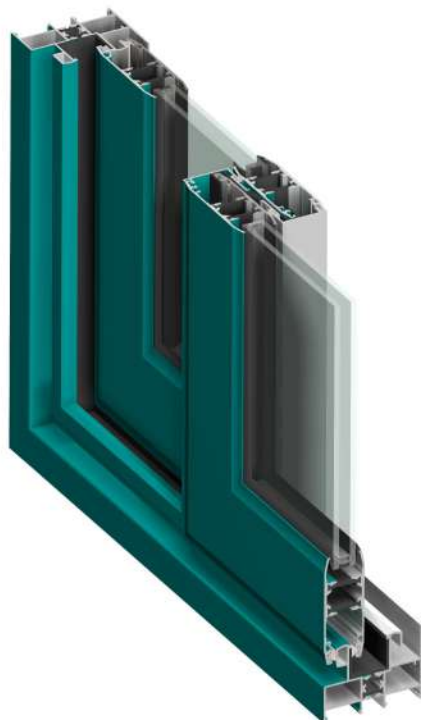


SERIE 2900

C97R

Imagen



Características Técnicas

- **Aleación de Extrusión:**
 - 6063 (UNE 38-337)
- **Estado de Suministro:**
 - T5 (UNE 38-002)
- **Tipo de Estanqueidad al Aire-Agua:**
 - "U" de PVC entre carriles
 - Doble junta de hilado polipropileno
 - Cortavientos PVC e hilado de polipropileno
 - Desagüe inferior marco.
- **Dimensiones:**
 - Marco de 71 mm. y Hoja de 29 mm.
 - Espesor medio de 1,4 mm.
 - Corte a inglete 45°.
- **Ensamblado de Perfiles:**
 - Varillas de 14,8 y 25 mm. planas de Poliamida 6.6 reforzada tridimensionalmente con un 25% de fibra de vidrio.
- **Tipos de Tapajuntas:**
 - Clip, Grapa y Atornillado.
- **Hueco de Acrilamiento:**
 - De 21 y 25 mm.
- **Accesorios:**
 - Ensambles con escuadras y tornillos.
 - Escuadras de alineamiento metálicas y PVC.
 - Kit de corredera
- **Herrajes y dimensiones:**
 - Cierre embutido y multipunto.
 - Ruedas metálicas regulables con rodamiento de agujas.
- **Tratamiento Superficial:**
 - Lacado: Con certificación QUALICOAT.
 - Anodizado: Con calidad QUALANOD.
 - Permite Bicolor.

Marcado

Ventana de 2,44 m ²	Aire	Agua	Viento	Acústica dB	Térmica W / m ²
	3	8A	C5	31 (-1;-3)	2,6

Transmitancia Térmica calculada para carpintería de 4,40 m² con vidrio bajo emisivo 4/16/4

Atenuación Acústica calculada para carpintería con una superficie inferior a 2,44 m² y un vidrio 4/8/4

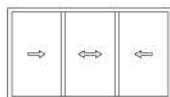
- Permeabilidad al Aire: **UNE - EN 1026:2000**
- Estanqueidad al Agua: **UNE - EN 1027:2000**
- Resistencia al Viento: **UNE - EN 12211:2000**
- Aislamiento Acústico: **UNE - EN ISO 140-3:1995**
- Transmisión Térmica: **UNE - EN ISO10077-2:2008**

Aperturas

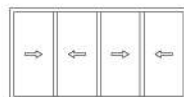
Ventanas y Puertas Balconeras



2 HOJAS



3 HOJAS

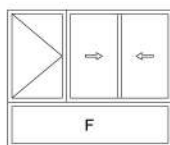


4 HOJAS

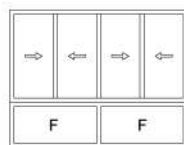
Otras Combinaciones



2 HOJAS - FIJO

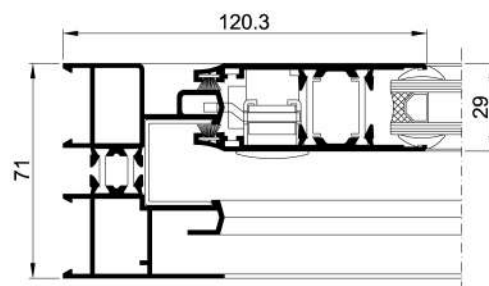


2 HOJAS - ABATIBLE - FIJO



4 HOJAS - FIJOS

Sección



SERIE 2900

C98R

Imagen



Características Técnicas

- **Aleación de Extrusión:**
 - 6063 (UNE 38-337)
- **Estado de Suministro:**
 - T5 (UNE 38-002)
- **Tipo de Estanqueidad al Aire-Agua:**
 - "U" de PVC entre carriles
 - Doble junta de hilado polipropileno
 - Cortavientos PVC e hilado de polipropileno
 - Desagüe inferior marco.
- **Dimensiones:**
 - Marco de 54,2 mm. y Hoja de 29 mm.
 - Espesor medio de 1,4 mm.
 - Corte a inglete 45°.
- **Ensamblado de Perfiles:**
 - Varillas de 14,8 y 25 mm. planas de Poliamida 6.6 reforzada tridimensionalmente con un 25% de fibra de vidrio.
- **Tipos de Tapajuntas:**
 - Grapa y Atornillado.
- **Hueco de Acrilamiento:**
 - De 25 mm.
- **Accesorios:**
 - Ensambles con escuadras y tornillos.
 - Escuadras de alineamiento metálicas y PVC.
 - Kit de corredera
- **Herrajes y dimensiones:**
 - Cierre embutido y multipunto.
 - Ruedas metálicas regulables con rodamiento de agujas.
- **Tratamiento Superficial:**
 - Lacado: Con certificación QUALICOAT.
 - Anodizado: Con calidad QUALANOD.
 - Permite Bicolor.

Marcado

Ventana de 2,44 m ²	Aire	Agua	Viento	Acústica dB	Térmica W / m ²
	3	7A	C5	30 (-1;-3)	2,7

Transmitancia Térmica calculada para carpintería de 4,40 m² con vidrio bajo emisivo 4/16/4

Atenuación Acústica calculada para carpintería con una superficie inferior a 2,44 m² y un vidrio 4/8/4

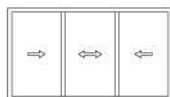
- Permeabilidad al Aire: **UNE - EN 1026:2000**
- Estanqueidad al Agua: **UNE - EN 1027:2000**
- Resistencia al Viento: **UNE - EN 12211:2000**
- Aislamiento Acústico: **UNE - EN ISO 140-3:1995**
- Transmisión Térmica: **UNE - EN ISO10077-2:2008**

Aperturas

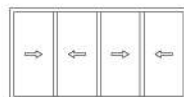
Ventanas y Puertas Balconeras



2 HOJAS



3 HOJAS

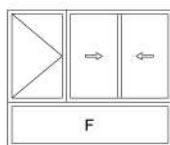


4 HOJAS

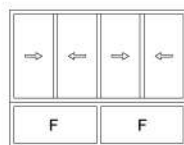
Otras Combinaciones



2 HOJAS - FIJO

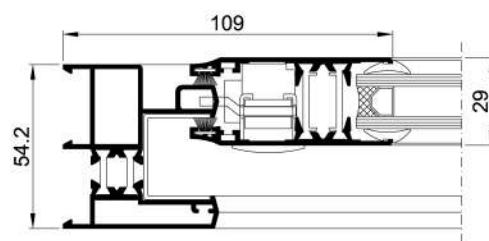


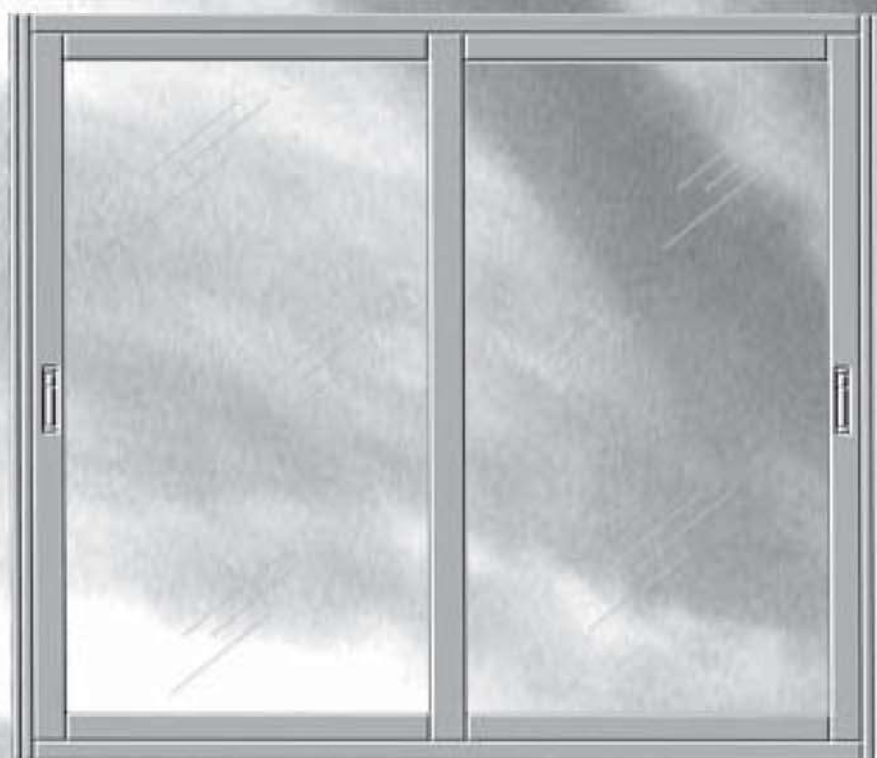
2 HOJAS - ABATIBLE - FIJO



4 HOJAS - FIJOS

Sección





SERIE 2900

CORREDERA EUROPEA

**EN 14351-1**

SERIE C97R - Ventana vertical exterior de aluminio con apertura deslizante horizontal de 2 Hojas con fijo y cajón de persiana prevista para su uso en lugares privados y públicos. Acristalamiento 4/10/4

	Ancho	Alto	
Resistencia a la carga de viento:	1405	1770	Clase C5
	1910	2305	Clase C2
Permeabilidad al aire:	1405	1770	Clase 3
	1910	2305	Clase 3
Estanqueidad al agua:	1405	1770	Clase 8A
	1910	2305	Clase 6A
Prestaciones acústicas	1405	1770	31(-1;-3) dB
Transmitancia Térmica	1405	1770	3.8 W/m²K
	1910	2305	3.7 W/m²K
Sustancias peligrosas			NPD

SERIE C98R - Ventana vertical exterior de aluminio con apertura deslizante horizontal de 2 Hojas con fijo y cajón de persiana prevista para su uso en lugares privados y públicos. Acristalamiento 4/10/4

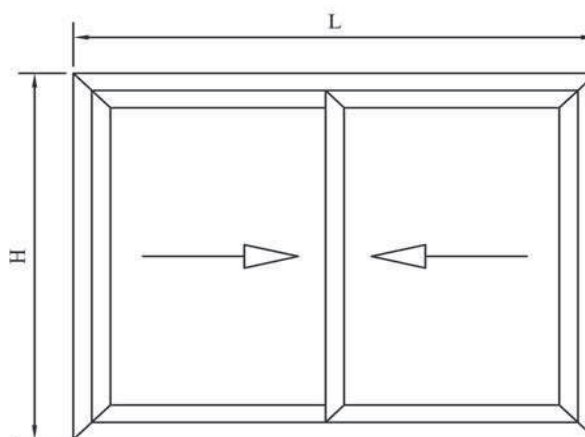
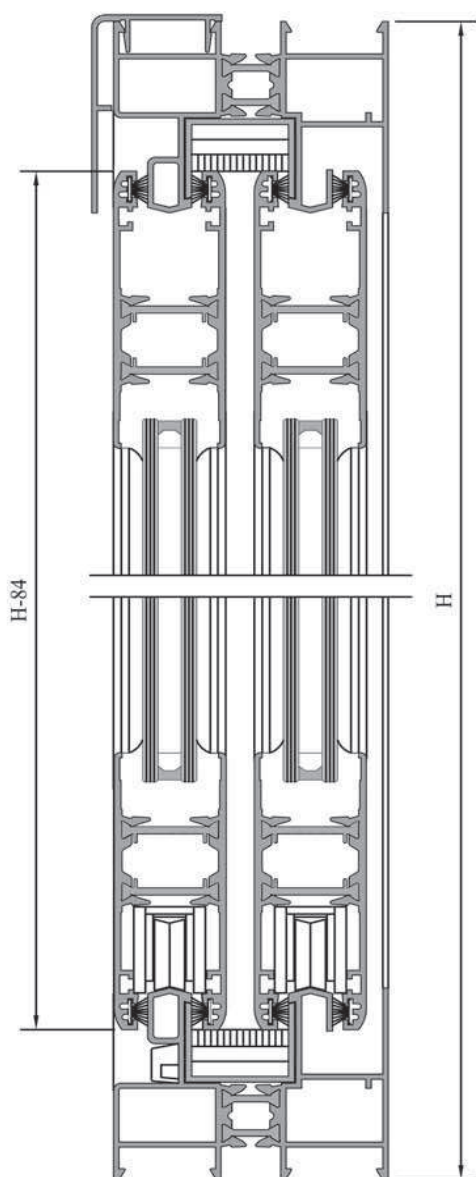
	Ancho	Alto	
Resistencia a la carga de viento:	1405	1770	Clase C5
	1915	2305	Clase C2
Permeabilidad al aire:	1405	1770	Clase 3
	1915	2305	Clase 2
Estanqueidad al agua:	1405	1770	Clase 7A
	1915	2305	Clase 6A
Prestaciones acústicas	1405	1770	30(-1;-3) dB
Transmitancia Térmica	1405	1770	3.4 W/m²K
	1915	2305	3.7 W/m²K
Sustancias peligrosas			NPD

NOTA: Estarán cubiertas por esta etiqueta las ventanas de dimensiones recogidas por el Anexo-E en la Norma 14351-1.



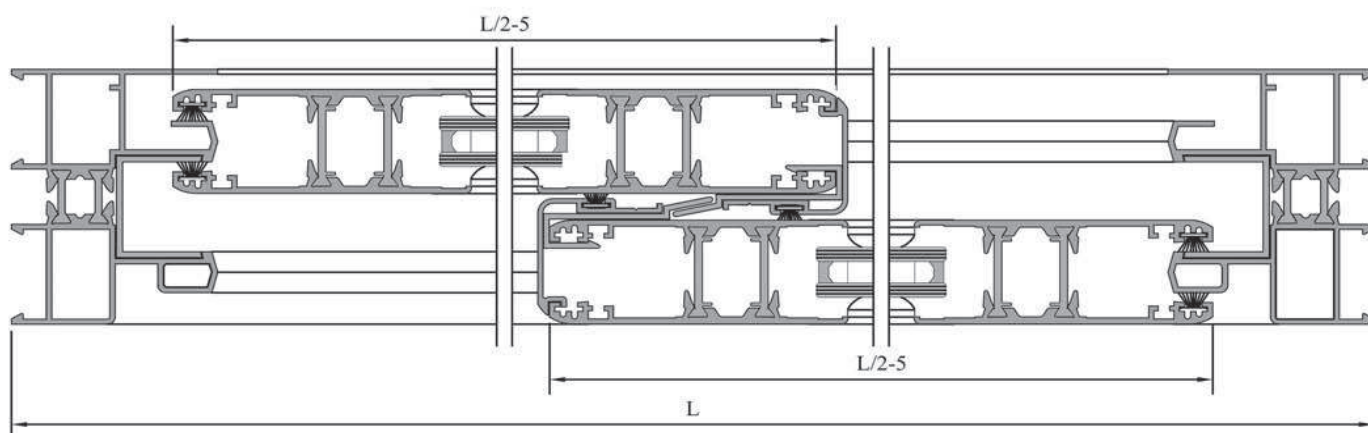
SERIE 2900 (C97R C98R)

CORREDERA PERIMETRAL



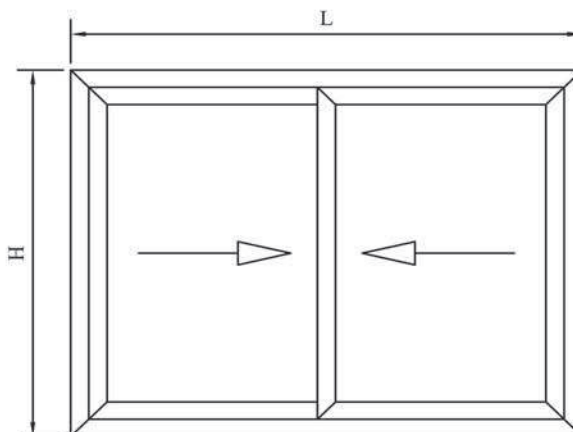
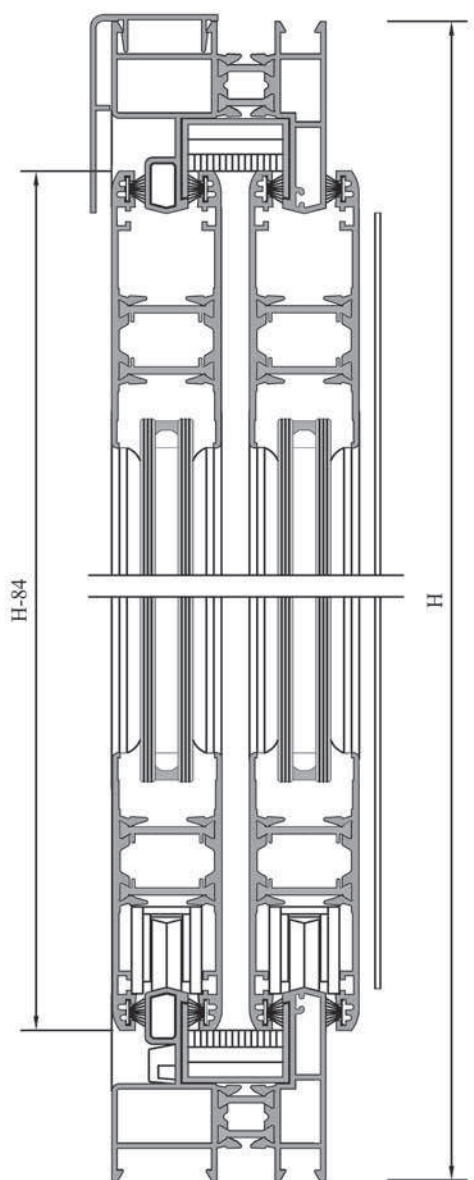
HOJA DE VENTANA CORREDERA DE DOS HOJAS

	Referencia	Uds	Medida	Corte
	2900 (RT9701)	2	L	HORZ.
	2900 (RT9701)	2	H	VERT.
	2946 (RT9714)	4	L/2-5	HORZ.
	2946 (RT9714)	4	H-84	VERT.
	2947 (M-2619)	2	H-84	VERT.
	2826 (M-2620)	1	L	HORZ.
	7385 (UE-1)	2	CORTAR COLOCADO EN MARCO	HORZ.
	7385 (UE-1)	2		VERT.
	7386 (UC-2)	2	H-84	VERT.









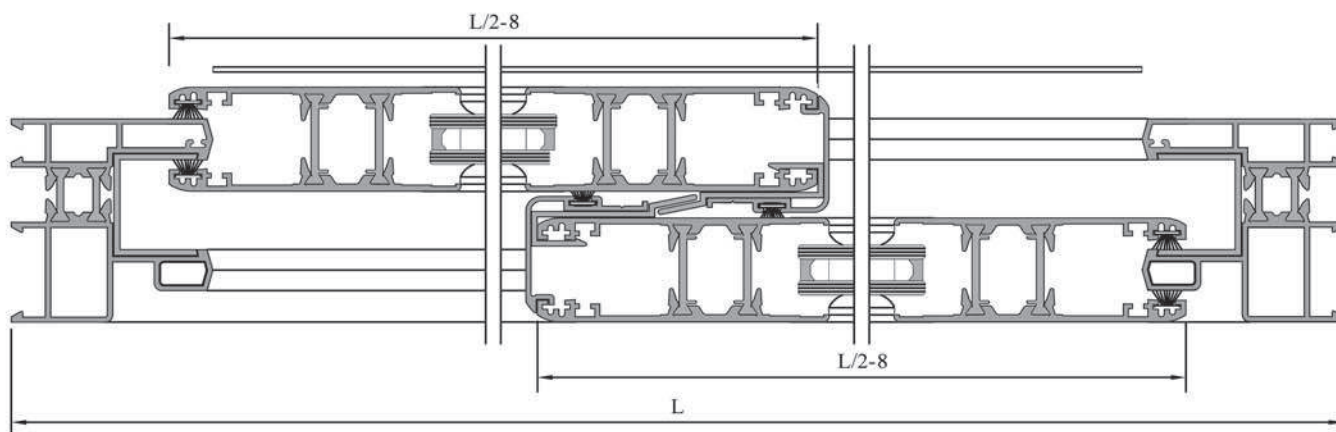
NOTA: Las medidas indicadas son orientativas, pudiendo variar según el tipo de herraje. Rogamos verifiquen las mismas antes de cortar material.





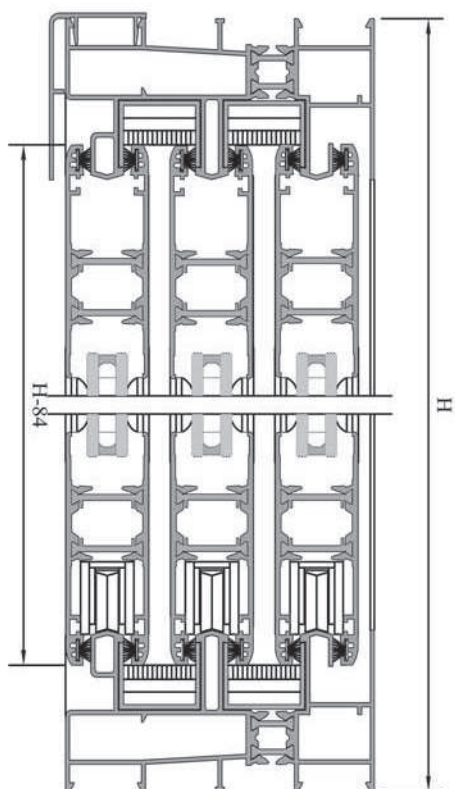
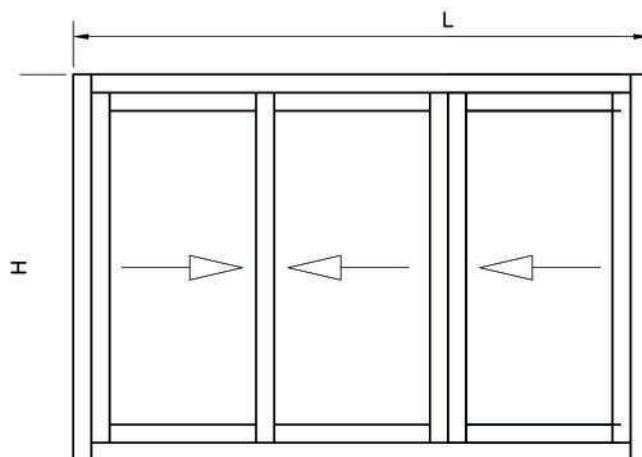
HOJA DE VENTANA CORREDERA DE DOS HOJAS

	Referencia	Uds	Medida	Corte
	2901 (RT9817)	2	L	HORZ.
	2901 (RT9817)	2	H	VERT.
	2916 (RT9858)	4	L/2-8	HORZ.
	2916 (RT9858)	4	H-84	VERT.
	2917 (M-4643)	2	H-84	VERT.
	2826 (M-2620)	1	L	HORZ.
	7385 (UE-1)	2	CORTAR COLOCADO EN MARCO	HORZ.
	7385 (UE-1)	2		VERT.
	7387 (UC-3)	2	H-84	VERT.



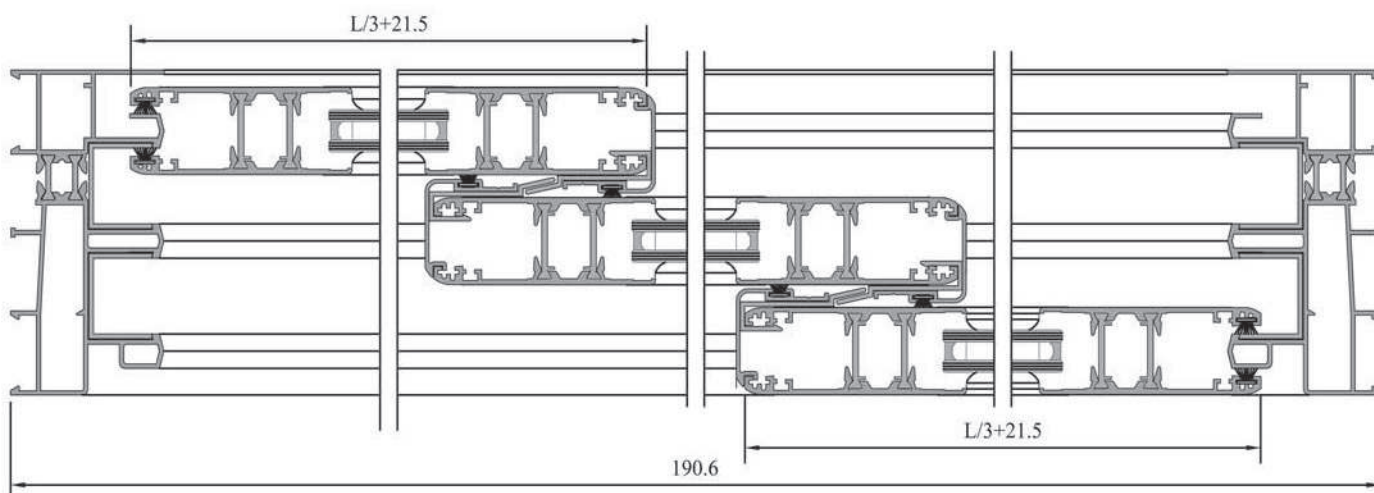
NOTA: Las medidas indicadas son orientativas, pudiendo variar según el tipo de herraje. Rogamos verifiquen las mismas antes de cortar material.



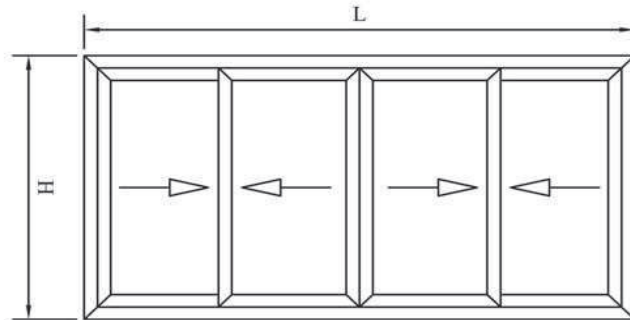
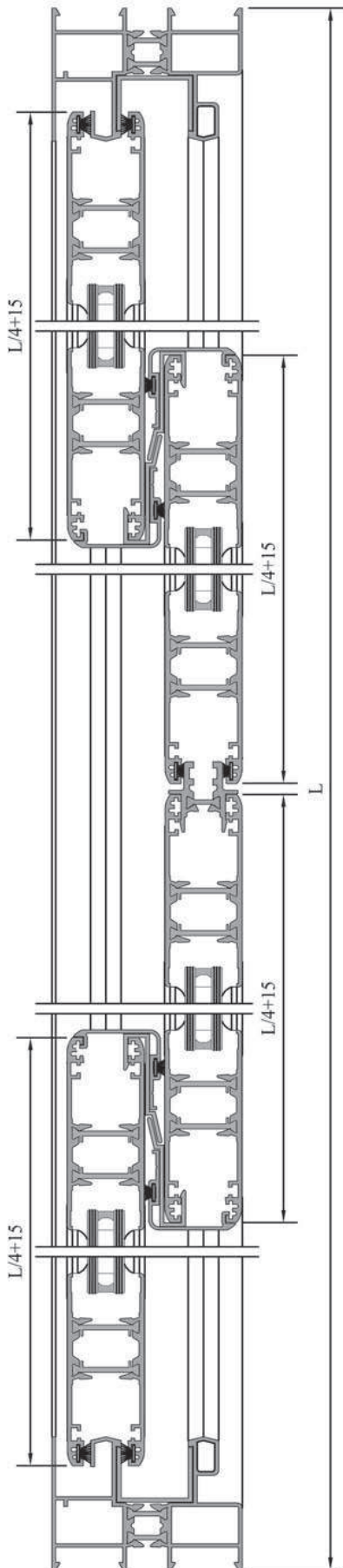


HOJA DE VENTANA CORREDERA DE TRES HOJAS

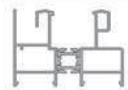

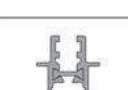







	Referencia	Uds	Medida	Corte
	2990 (RT9708)	2	L	HORZ.
	2990 (RT9708)	2	H	VERT.
	2946 (RT9714)	6	L/3+21.5	HORZ.
	2946 (RT9714)	6	H-84	VERT.
	2947 (M-4372)	4	H-84	VERT.
	2826 (M-2620)	1	L	HORZ.
	7385 (UE-1)	4	CORTAR COLOCADO EN MARCO	HORZ.
	7385 (UE-1)	4		VERT.
	7386 (UC-2)	4	H-84	VERT.

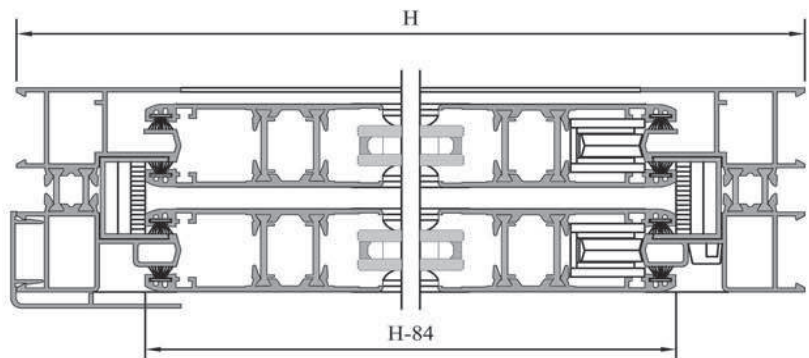


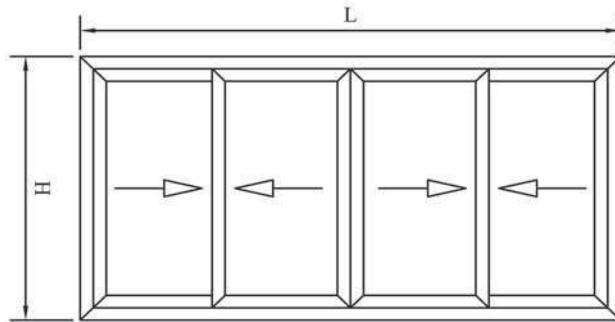
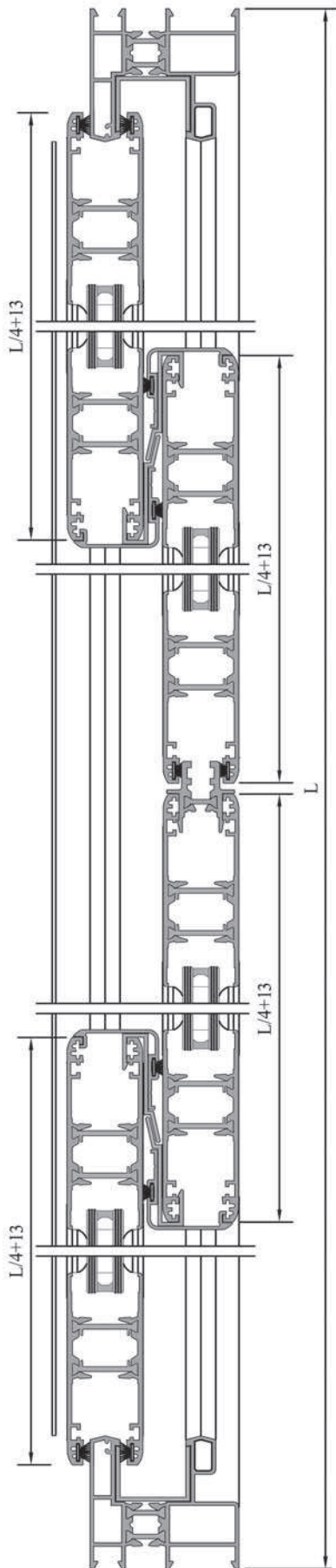
NOTA: Las medidas indicadas son orientativas, pudiendo variar según el tipo de herraje. Rogamos verifiquen las mismas antes de cortar material.



HOJA DE VENTANA CORREDERA DE CUATRO HOJAS

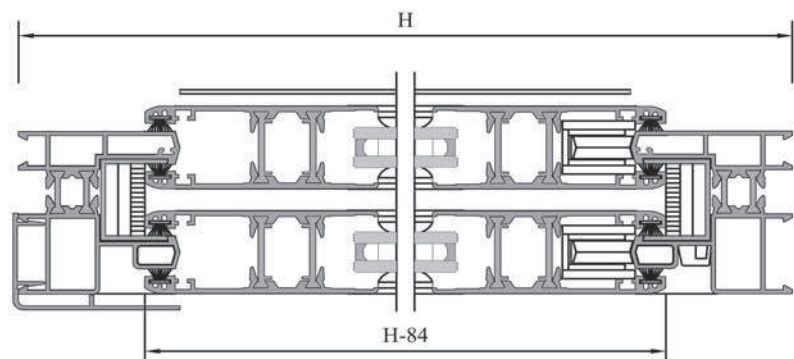
	Referencia	Uds	Medida	Corte
	2900 (RT9701)	2	L	HORZ.
	2900 (RT9701)	2	H	VERT.
	2946 (RT9714)	8	L/4+15	HORZ.
	2946 (RT9714)	8	H-84	VERT.
	2995 (RT9715)	1	H-84	VERT.
	2947 (M-4372)	4	H-84	VERT.
	2826 (M-2620)	1	L	HORZ.
	7385 (UE-1)	2	CORTAR COLOCADO EN MARCO	HORZ.
	7385 (UE-1)	2		VERT.
	7386 (UC-2)	4	H-84	VERT.

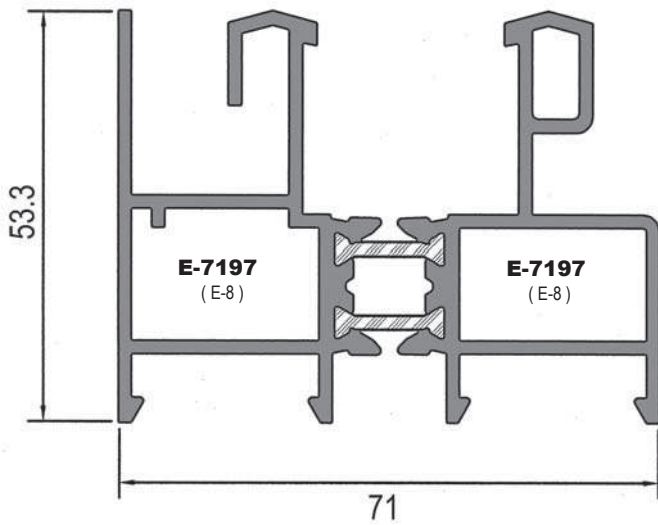




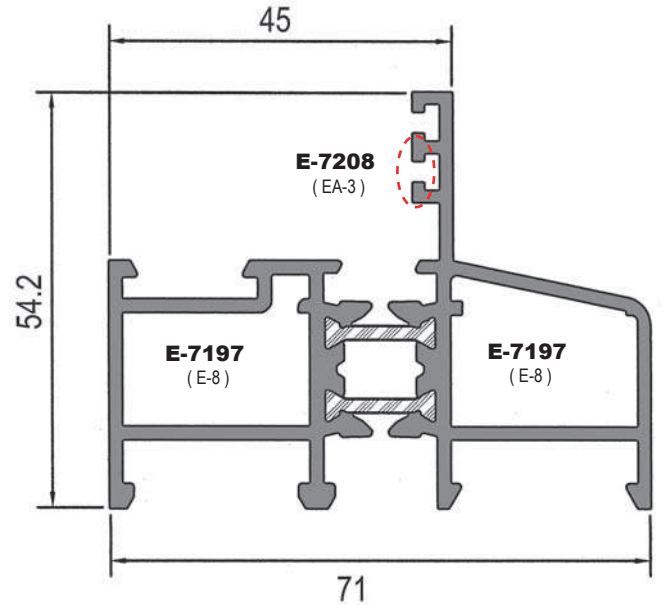
HOJA DE VENTANA CORREDERA DE CUATRO HOJAS

	Referencia	Uds	Medida	Corte
	2900 (RT9701)	2	L	HORZ.
	2900 (RT9701)	2	H	VERT.
	2916 (RT9858)	8	L/4+13	HORZ.
	2916 (RT9858)	8	H-84	VERT.
	2995 (RT9715)	1	H-84	VERT.
	2917 (M-4643)	4	H-84	VERT.
	2826 (M-2620)	1	L	HORZ.
	7385 (UE-1)	2	CORTAR COLOCADO EN MARCO	HORZ.
	7385 (UE-1)	2		VERT.
	7387 (UC-3)	4	H-84	VERT.

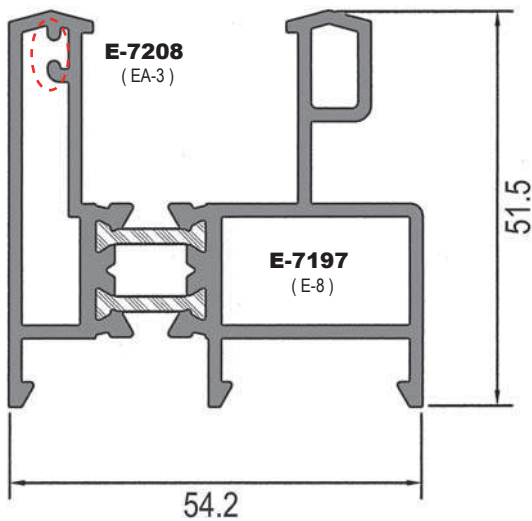




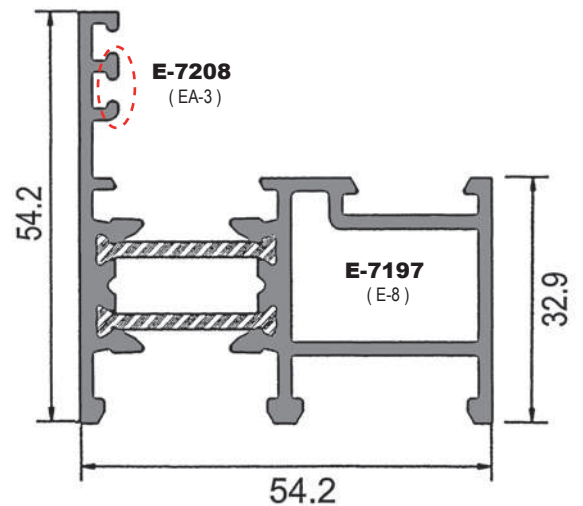
2900 (RT9701)



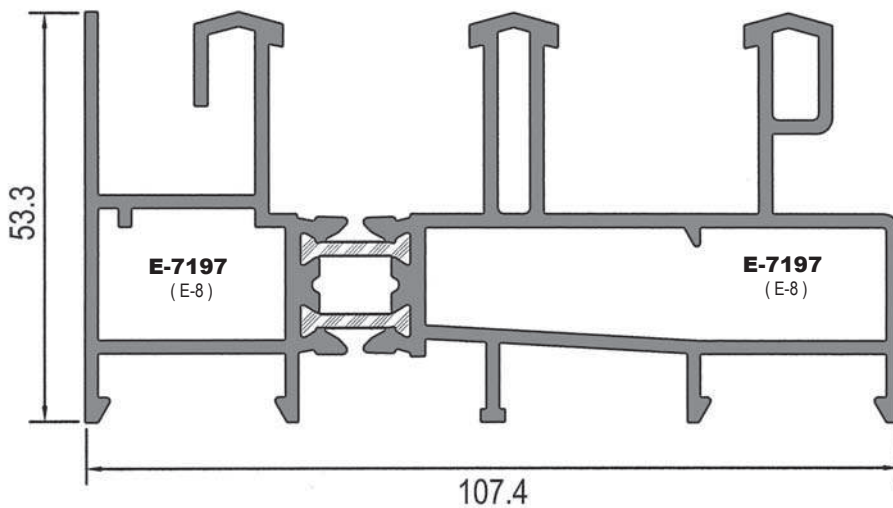
2904 (RT9703)



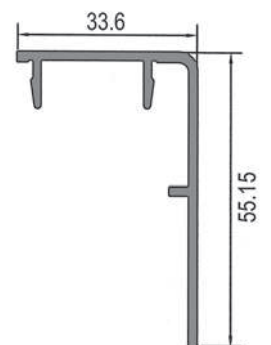
2901 (RT9817)



3900 (RT9801)



2990 (RT9708)

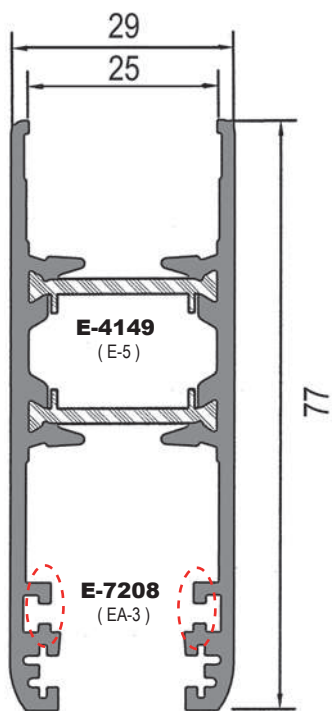


2826 (M-2620)

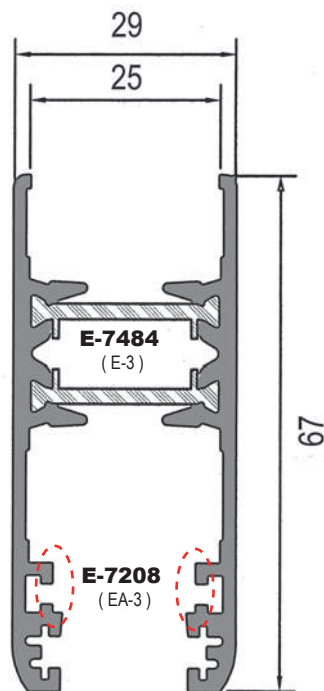


SERIE 2900 (C-97R C-98R)

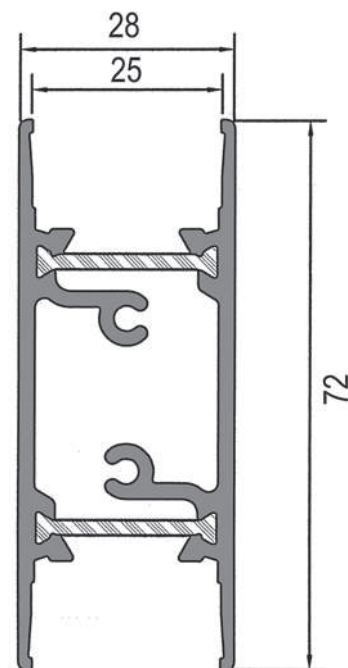
CORREDERA PERIMETRAL



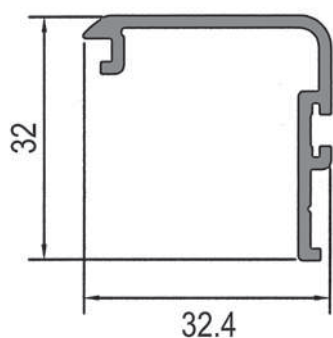
2946 (RT9714)



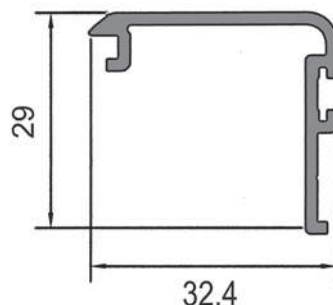
2916 (RT9858)



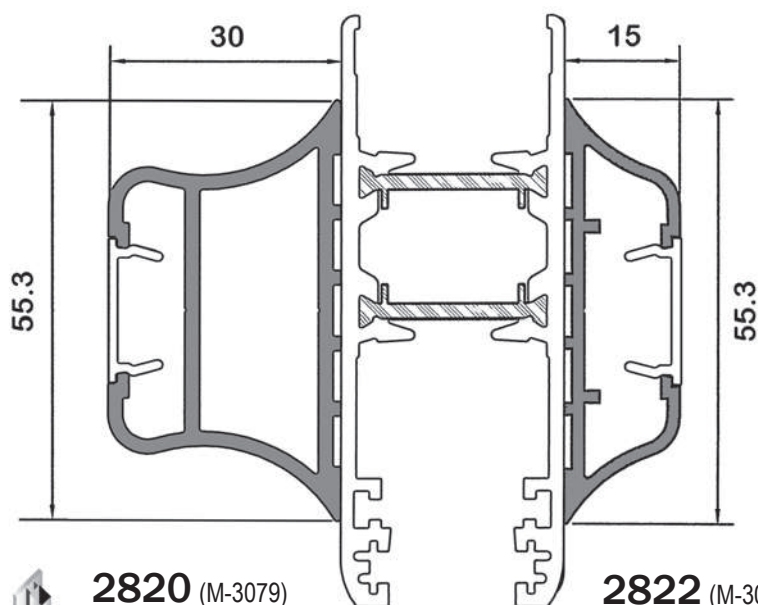
2960 (RT9819)



2947 (M-4372)

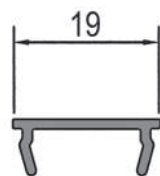


2917 (M-4643)

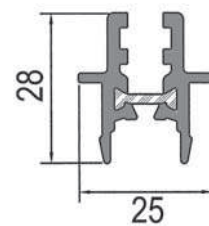


2820 (M-3079)

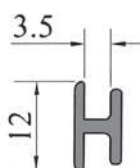
2822 (M-3080)



2821 (M-1249)



2995 (RT9715)

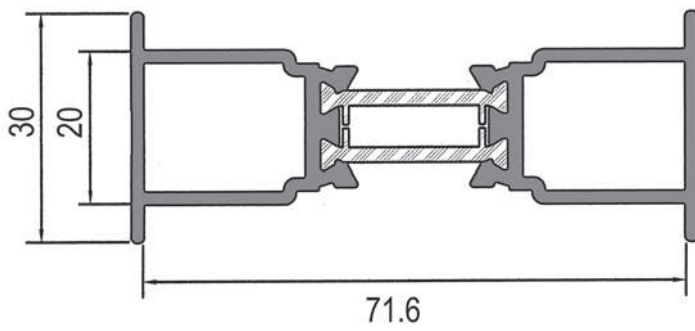
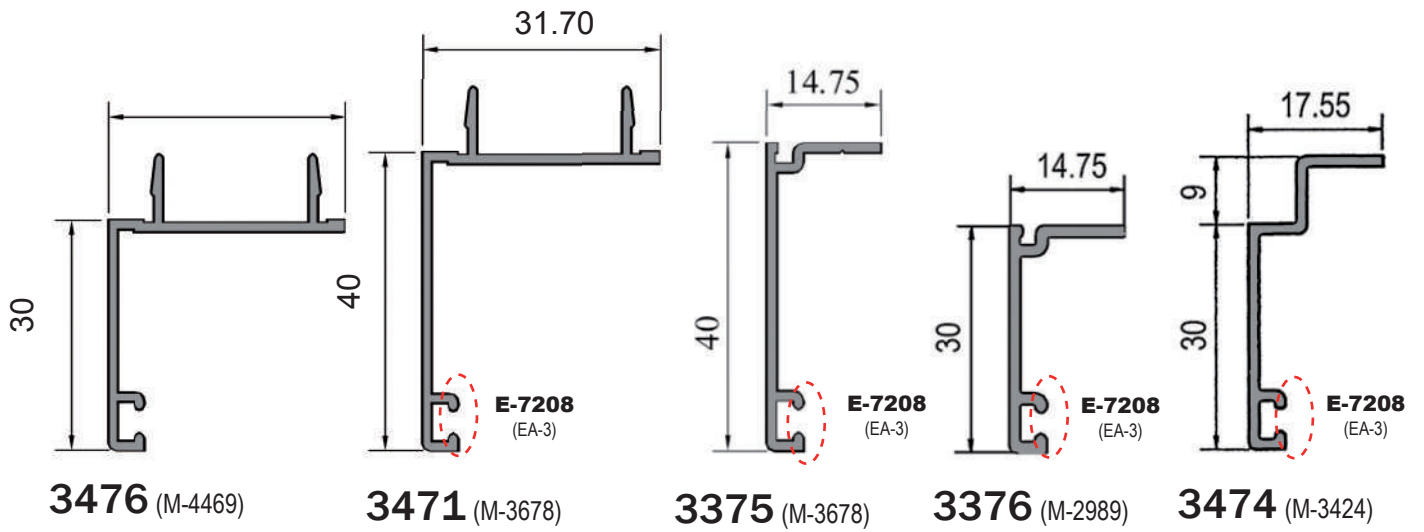


2996 (M-2594)

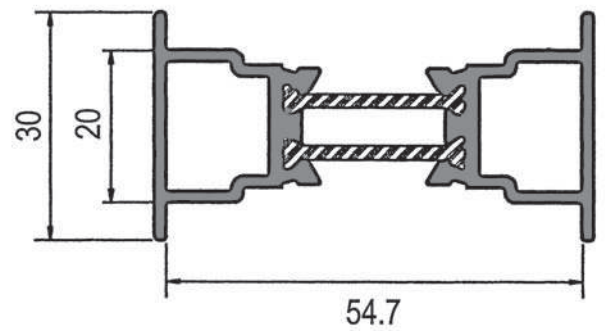


7900

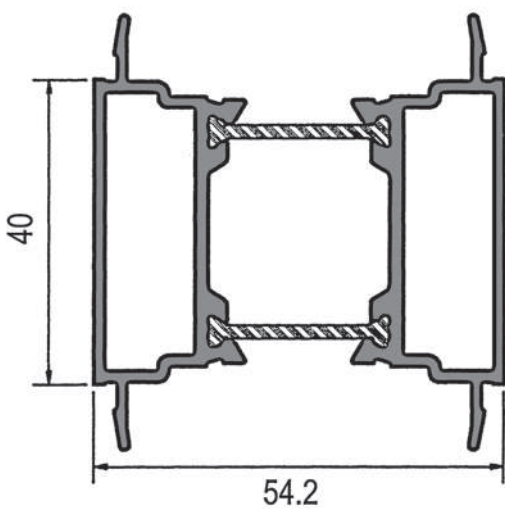




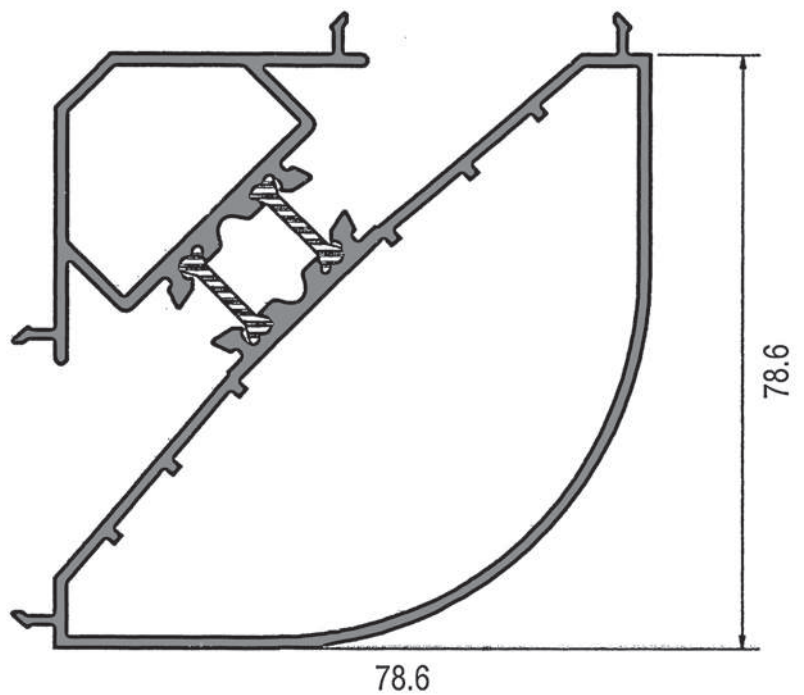
2933 (RT9710)



3992 (RT9823)



3993 (RT9824)

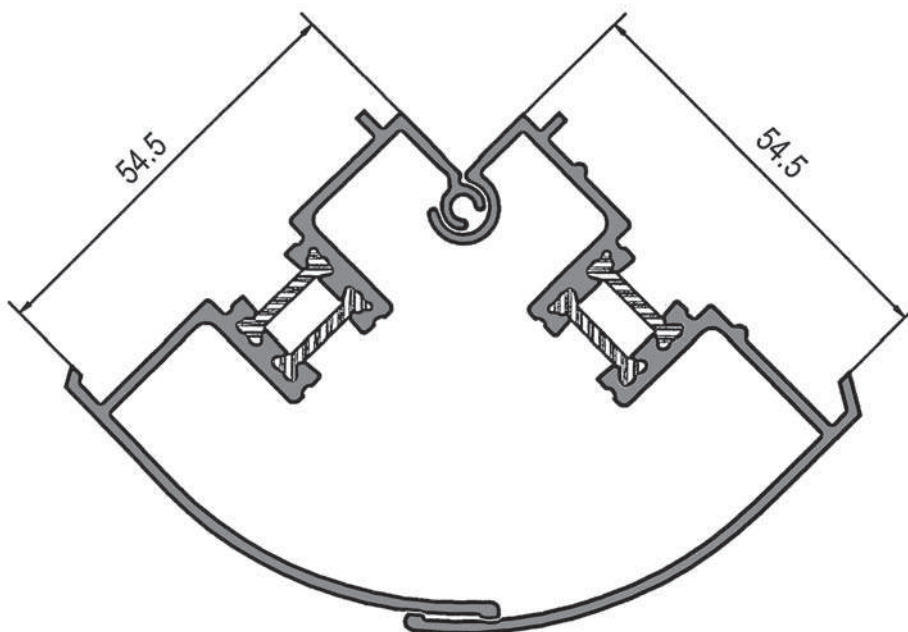


3699 (RT9427)



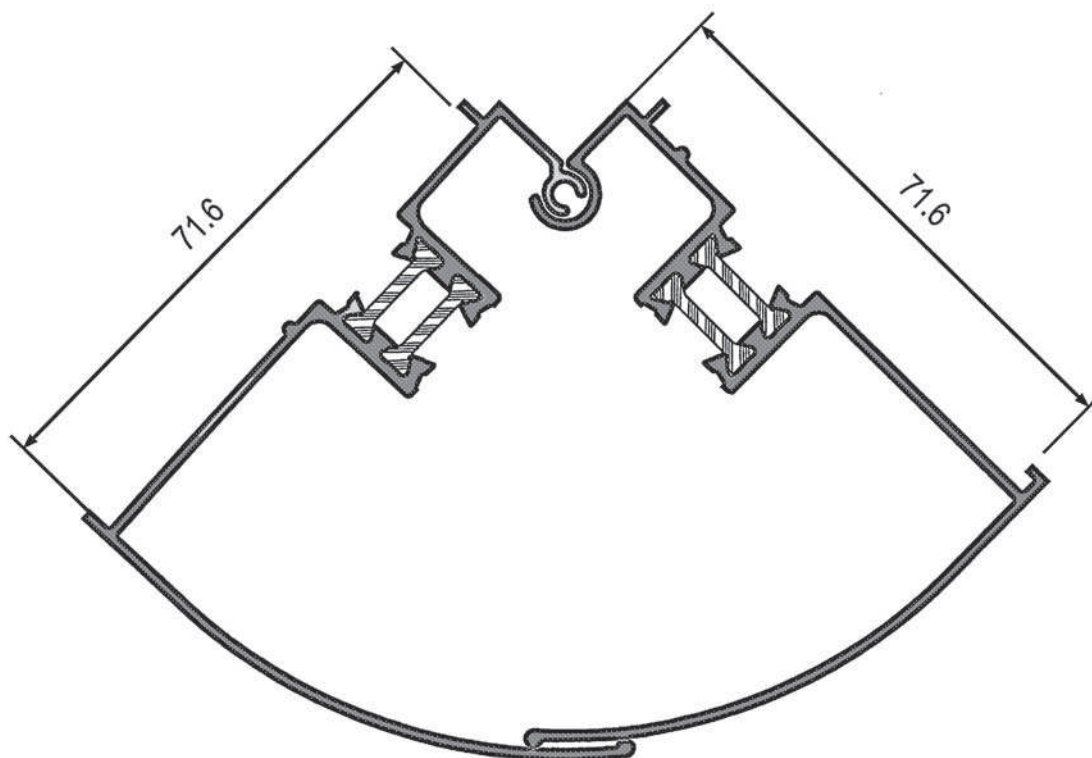
SERIE 2900 (C97R C98R)

CORREDERA PERIMETRAL



3994 (RT9811)

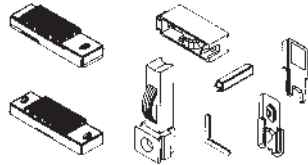
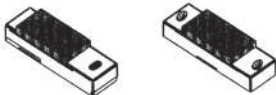
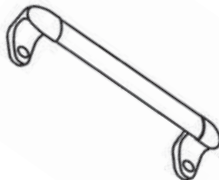

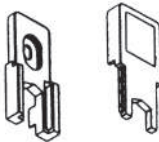

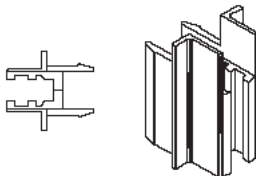
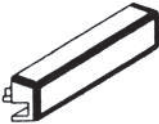
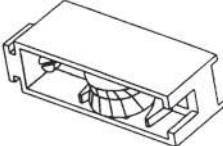

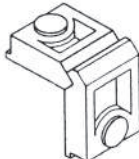
3995 (RT9812)



3194 (RT9706)

3195 (RT9705)



	<p>4 TOPES LATERALES 4 TAPAS-GUIA HOJA CENTRAL 2 CORTAVIENTOS 2 DEFLECTORES SALIDA/AGUA 16 ESCUADRAS ALINEAMIENTO 8 TORNILLOS 4.2X21 P/BROCA</p> <p>7449 (KIT)</p>	 <p>CIERRE MUELLE 7347</p> <p>CIERRE CONDENA 7348</p>
	<p>JUEGO CORTAVIENTOS</p> <p>7485 (CV1)</p>	 <p>ASA -TIRADOR</p> <p>7349</p>
	<p>TOPES HOJA LATERAL</p> <p>7486 (TH1)</p>	 <p>ENGANCHE HOJA CENTRAL 77mm 7386 (UC2)</p> <p>ENGANCHE HOJA CENTRAL 67mm 7387 (UC3)</p>
	<p>TAPA-GUIA HOJA CENTRAL</p> <p>7487 (THC1)</p>	 <p>" U " DE ESTANQUEIDAD</p> <p>7385 (UE1)</p>
	<p>ESCUADRA ALINEAMIENTO</p> <p>7208 (EA-3)</p>	 <p>REMATE PARA PERFIL CENTRAL 4 HOJAS</p> <p>7490 (RPC-4)</p>
	<p>DEFLECTORES SALIDA DE AGUA</p> <p>7488 (DF-1)</p>	 <p>RUEDAS RODAMIENTO DOBLE PISTA</p> <p>7480 (RS1)</p>
	<p>ESCUADRA PARA MARCO</p> <p>7197 (E-8)</p>	 <p>REGULABLE TANDEM DE AGUJA</p> <p>7482 (RTR-1)</p>
	<p>ESCUADRA PARA HOJA 67mm 7484 (E-3)</p> <p>ESCUADRA PARA HOJA 77mm 4149 (E-5)</p>	 <p>CLIP FIJACION CERCOS</p> <p>7900</p>
	<p>DESAGÜE PARA GUIA INFERIOR TUBULAR CORREDERAS</p> <p>7489 (DC-1)</p>	